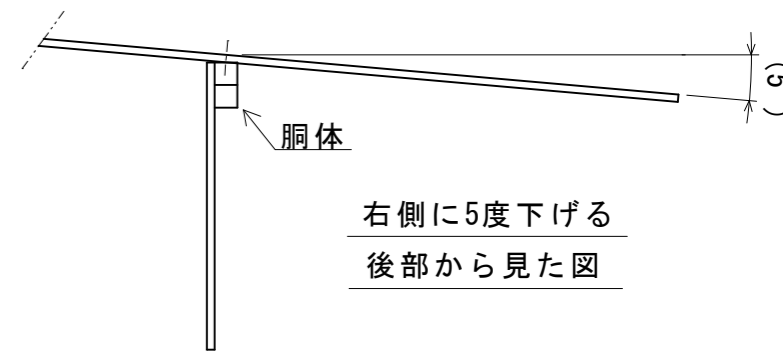
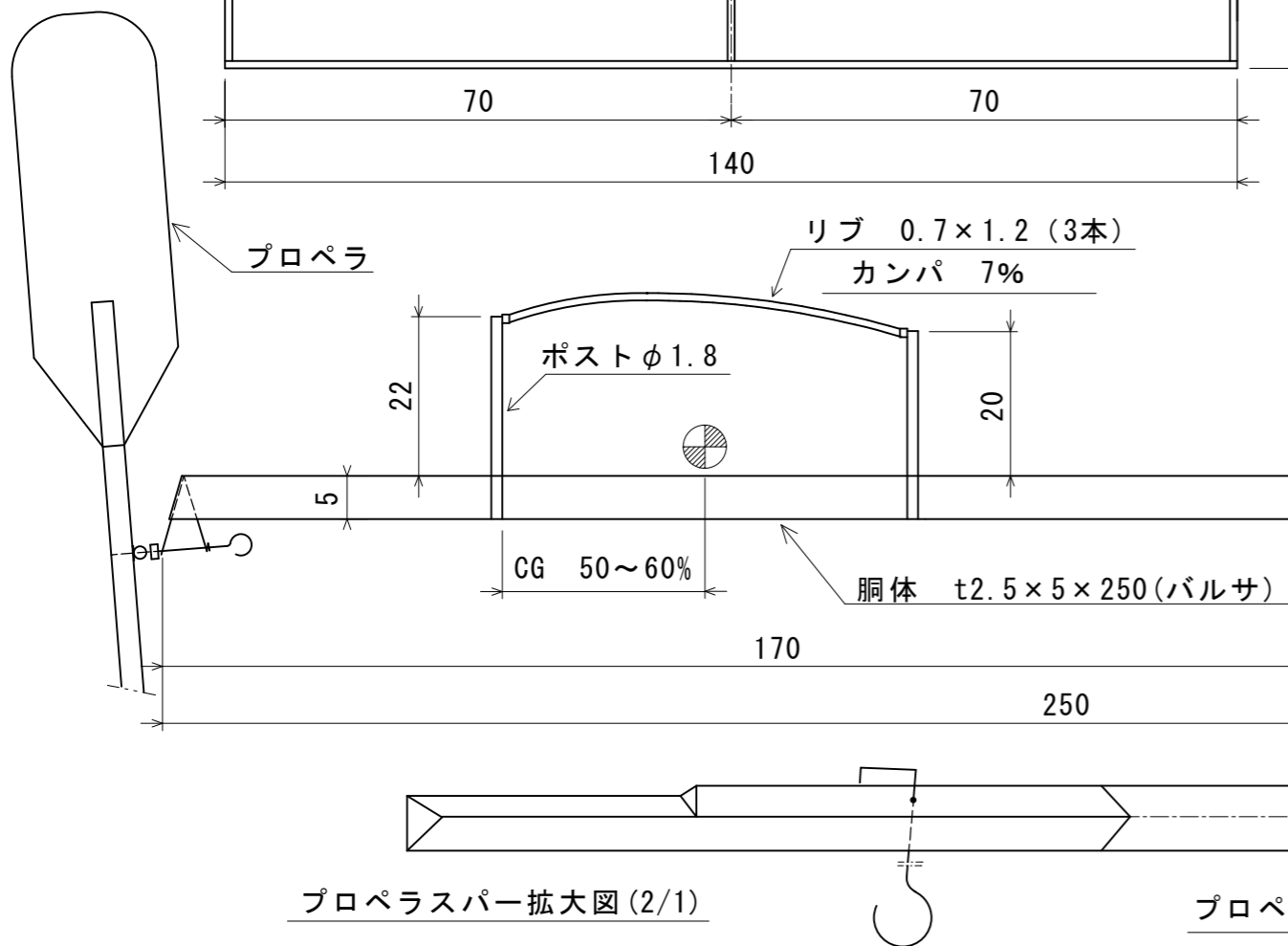
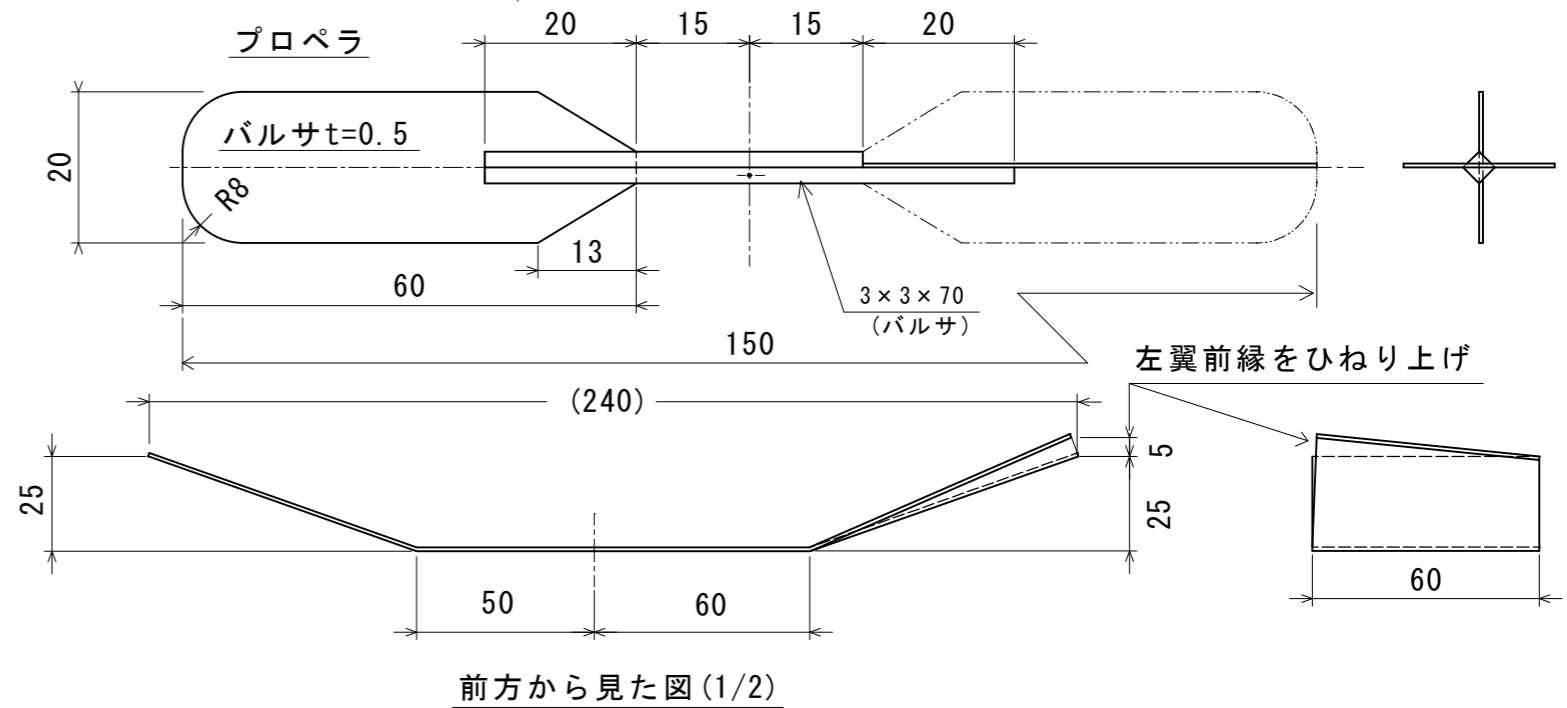
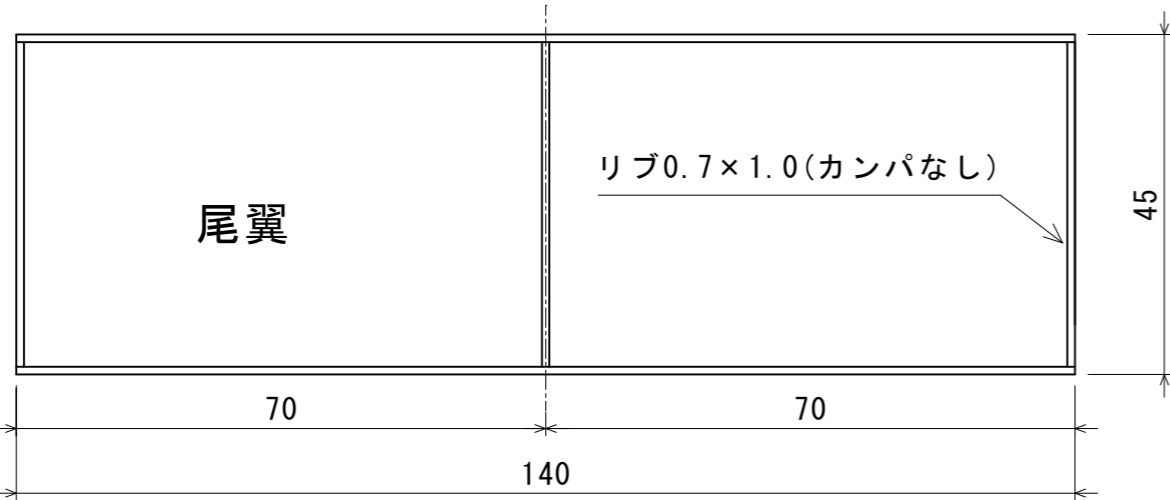
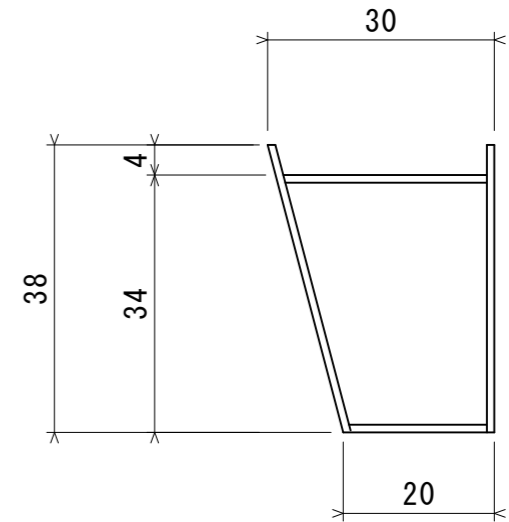
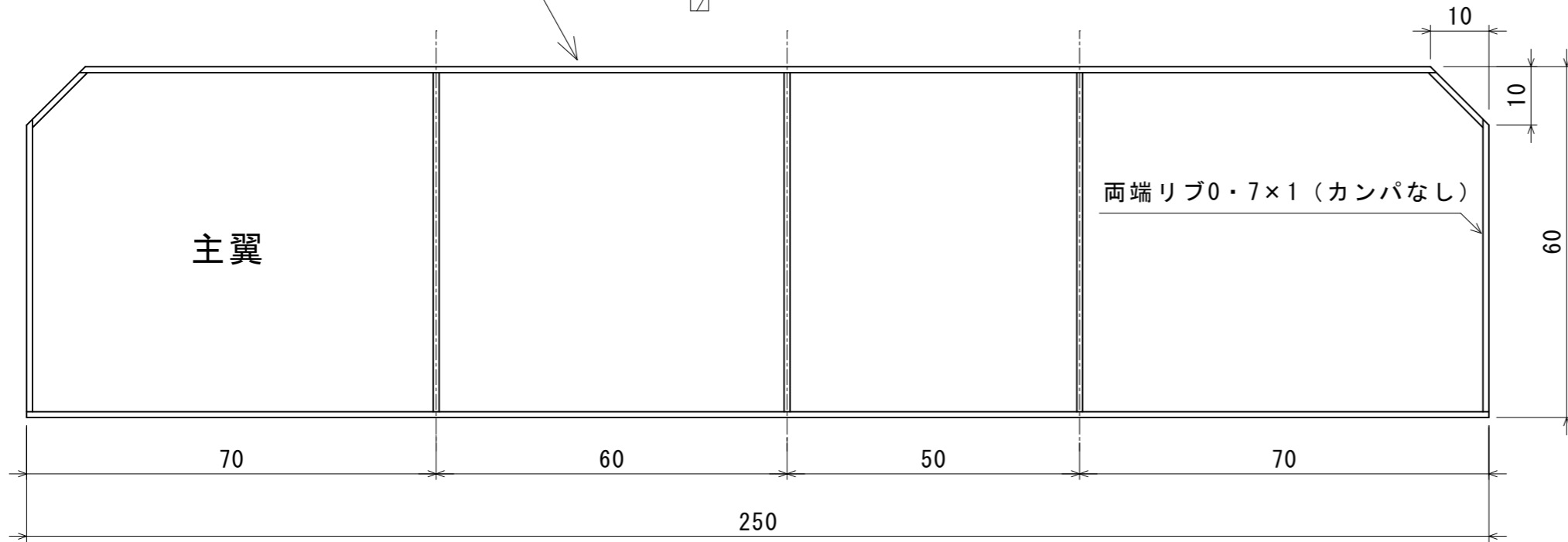


室内模型飛行機 P-25-1G A仕様機

スハ° - 1.5×1.0 (主・尾翼)

前方



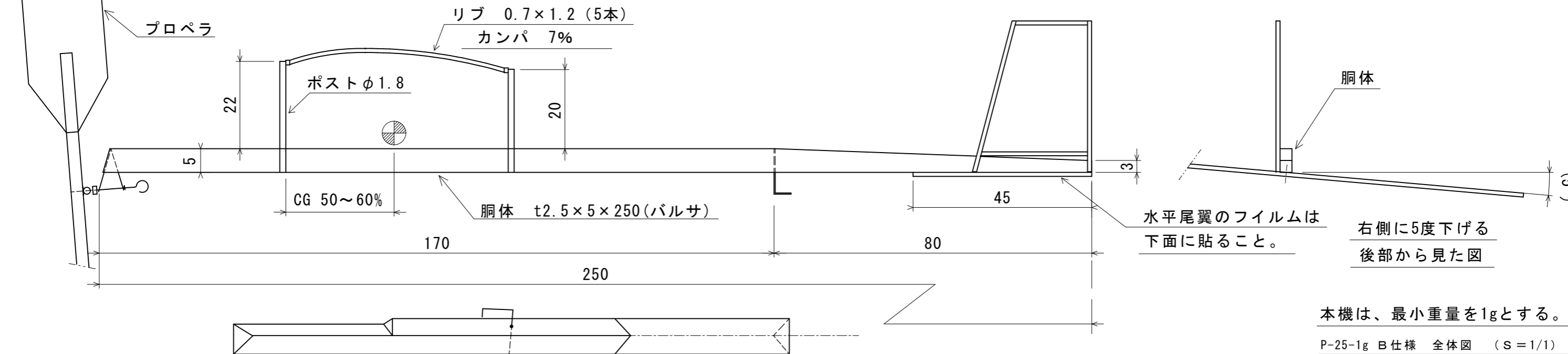
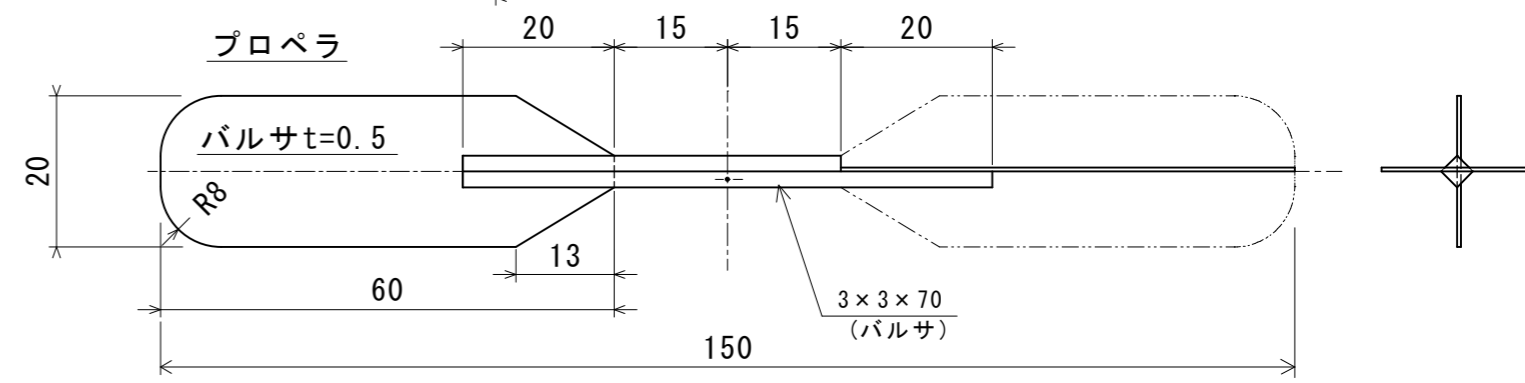
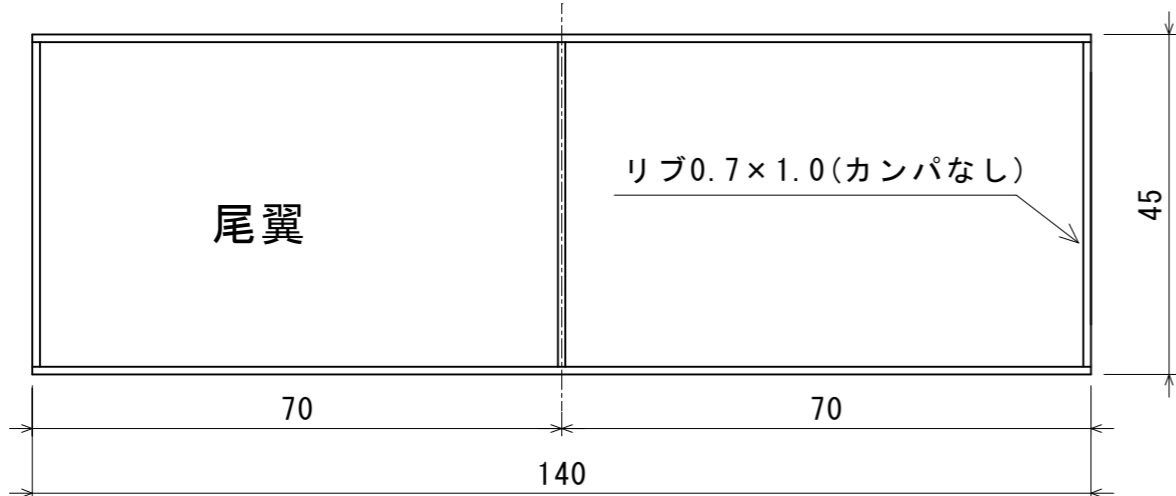
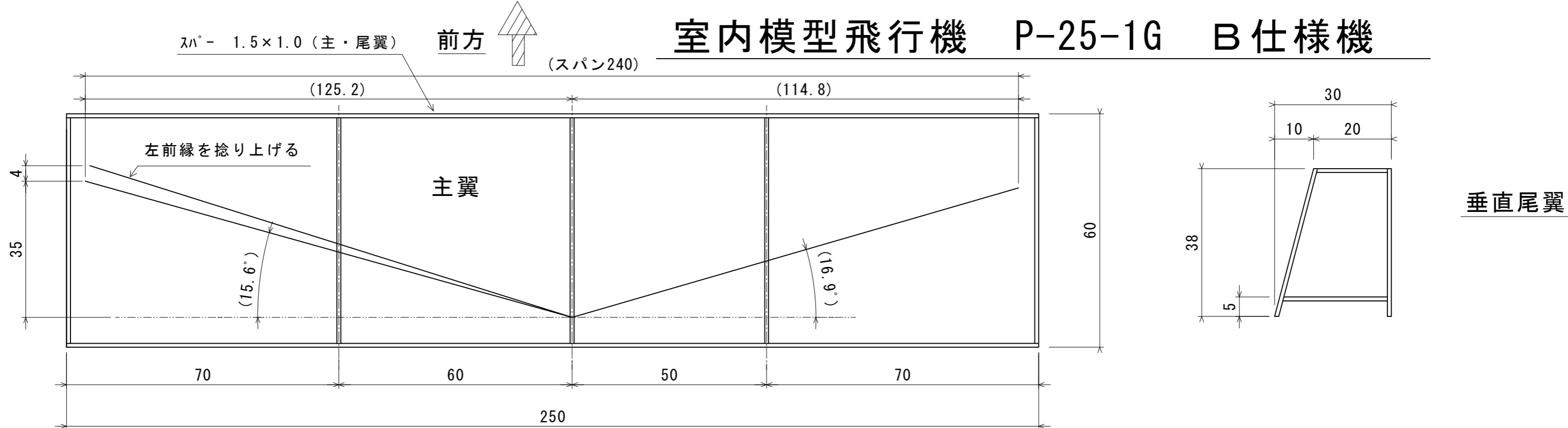
プロペラ取り付け部は右と左は90度となる

本機は、最小重量を1gとする。

P-25-1g A仕様 全体図 (S=1/1)

2021年8月11日 桑森

室内模型飛行機 P-25-1G B仕様機



プロペラスパー拡大図 (2/1)

プロペラ取り付け部は右と左は90度となる

本機は、最小重量を1gとする。
P-25-1g B仕様 全体図 (S=1/1)

2021年8月11日 桑森